

# Инструкция по эксплуатации Паспорт изделия

## Нейтрализатор конденсата НК 50



**NETKON**

## **ОГЛАВЛЕНИЕ**

### **Общие указания**

*Предисловие*

*Меры безопасности*

*Транспортировка и хранение*

*Утилизация*

### **Справочная информация**

*Нейтрализация конденсата*

### **Описание изделия**

*Конструкция*

*Принцип работы*

*Комплектация*

*Технические характеристики*

### **Монтаж**

*Указания по монтажу*

### **Техническое обслуживание**

*Профилактические осмотры*

*Мероприятия по обслуживанию*

### **Паспорт изделия**

### **Гарантийные обязательства**

## **Общие указания**

### ***Предисловие***

Компания NETKON представляет систему нейтрализации конденсата от котельных установок, работающих в конденсационном режиме, а так-же систем дымоудаления.

По всем возникающим вопросам просим обращаться в службу технической поддержки. Контакты указаны на нашем сайте <http://netkon.com.ru/>

Наши специалисты работают над совершенствованием наших изделий и с благодарностью выслушают Ваши отзывы и пожелания.

### ***Меры безопасности***

Нейтрализатор конденсата (далее Нейтрализатор) не использует электрической энергии.

Нейтрализатор изготовлен из нетоксичной прозрачной пластмассы и использует экологически безвредные расходные материалы.

В процессе монтажа и эксплуатации придерживайтесь требований по безопасности труда.

Применяйте Нейтрализатор только по его прямому назначению.

Содержите Нейтрализатор в надлежащем техническом состоянии.

Не допускайте к эксплуатации и обслуживанию Нейтрализатора персонал, не ознакомившийся с данной инструкцией.

Не допускайте контакта детей с Нейтрализатором.

Внимание! Конденсат от котельных установок и систем дымоудаления является кислотосодержащей жидкостью. Не допускайте попадания конденсата внутрь организма, на кожные покровы, в глаза.

Температура конденсата может достигать 70°C.

#### **Первая помощь.**

- При попадании конденсата на кожу — промойте кожу большим количеством воды с мылом.
- При попадании в глаза — промойте глаза большим количеством воды.
- При попадании внутрь организма, немедленно обратитесь к врачу. Следуйте его инструкциям. В любом случае, обращение к врачу не будет излишней мерой.

Избегайте контакта конденсата и реагента нейтрализатора с поверхностями, для предотвращения их повреждения.

Обращение с реагентом нейтрализатора не требует особых условий безопасности.

### ***Транспортировка и хранение***

Нейтрализатор и комплектующие выдерживают температуру до 60°C. Не располагайте нейтрализатор вблизи источников тепла с большей температурой.

После хранения и/или транспортировки в условиях отрицательных температур, выдержите нейтрализатор при комнатной не менее часа.

### ***Утилизация***

Нейтрализатор может быть вторично переработан и утилизируется в соответствии с региональными нормами.

## **Справочная информация**

### ***Нейтрализация конденсата***

Применение нейтрализаторов регламентируется Федеральными Законами, Отраслевыми стандартами, Строительными Нормами и Правилами (СНиП).

Конденсат перед сбросом в городскую канализацию должен быть «раскислен» в установках нейтрализации до значения  $\text{pH} \geq 6,5$  и охлажден до температуры не более 40 °С.

## **Описание изделия**

### ***Конструкция***

Нейтрализатор состоит из пластикового корпуса, соединительных штуцеров для подачи и отвода конденсата, картриджа с реагентом. Картридж рассчитан на 6 месяцев работы нейтрализатора.

### ***Принцип работы***

Конденсат, поступая в нейтрализатор проходит через реагент вступая с ним в реакцию и далее стекает в канализацию. В результате реакции уровень pH конденсата на выходе из нейтрализатора составляет  $\text{pH} \geq 6,5$ .

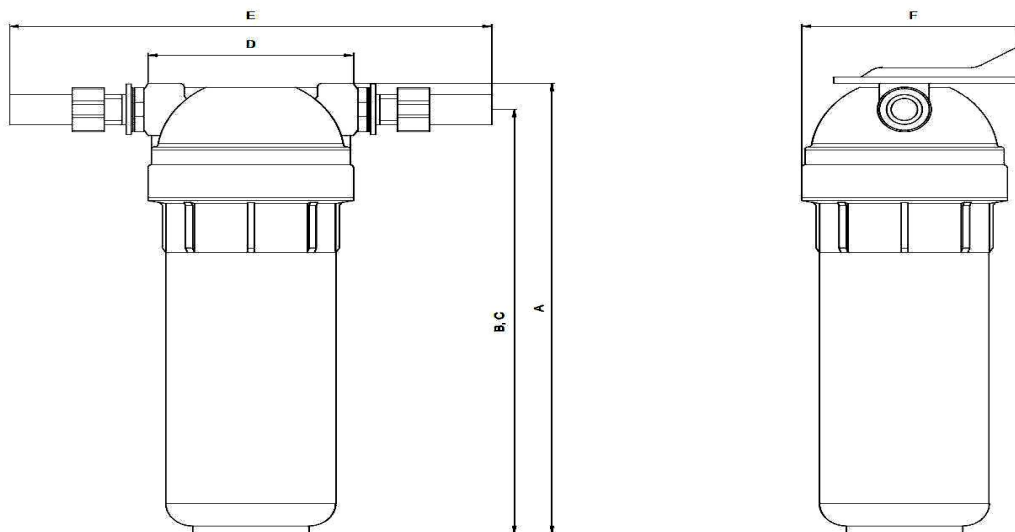
**Комплектация**

1. Колба — 1 шт.
2. Крышка — 1 шт.
3. Ключ для корпуса — 1 шт.
4. Уплотнительное кольцо — 1 шт.
5. Кронштейн — 1 шт.
6. Саморезы — 4 шт.
7. Штуцер 3/4" прямой для подключения шланга подачи/отвода конденсата с накидной гайкой — 2 шт.
8. Штуцер 3/4" угловой для подключения шланга подачи/отвода конденсата — 2 шт.
9. Ниппель 3/4x1/2 (нар. резьба) под накидную гайку — 2 шт.
10. Хомут для шланга подачи/отвода конденсата 20-32мм — 4 шт.
11. Картридж с реагентом — 1 шт.
12. Лакмусовая (нейтральная) бумага — 100 полосок.
13. Инструкция по эксплуатации. Паспорт изделия — 1 шт.

**Технические характеристики**

Таблица 1.

Технические характеристики	един. изм.	NK50
Артикул для заказа		005.001
<i>Рабочие характеристики</i>		
Максимальная мощность котла	кВт	50
Максимальная производительность нейтрализатора (при условии образования конденсата 0,14 л/кВт·ч)	л/час	7
Объем нейтрализуемого конденсата на одну загрузку при значении pH равном 3,0	м <sup>3</sup>	6,3
Температура конденсата	°С	5 – 60
Температура окружающего воздуха	°С	5 – 45
Высота обратного подпора конденсата в нормальном режиме работы	мм	285
<i>Размеры, вес и подключения</i>		
<b>A</b> Высота	мм	300
<b>D</b> Ширина без соединительного патрубка	мм	115
<b>E</b> Ширина с соединительным патрубком	мм	270
<b>F</b> Глубина	мм	125
<b>B</b> Высота патрубка ВВОД	мм	285
<b>C</b> Высота патрубка ВЫВОД	мм	285
Вес нейтрализатора, без учета реагента	кг	0,8
Вес нейтрализатора с учетом реагента	кг	1,8
Диаметр входного патрубка	мм	20
Диаметр выходного патрубка	мм	20
<i>Потребительские характеристики и объемы</i>		
Реагент		тип «М»
Вес реагента	кг	1
Межзагрузочный интервал		6 мес. или ранее, по результатам периодического осмотра



## Монтаж

### Указания по монтажу

Распакуйте нейтрализатор.

Монтажный набор находится внутри нейтрализатора.

Вверните ниппеля в вводное и выводное отверстия. При сборке узлов резьбовые соединения должны быть уплотнены. Примените прямые или угловые штуцера на Ваше усмотрение.

Прикрутите кронштейн к крышке с помощью саморезов.

Разместите нейтрализатор на стене, ниже уровня приемного сборника котла, оставив расстояние от пола до дна колбы не менее 15 см для удобной замены картриджа. При наличии сифона у котла, подключите его.

Присоедините подающий и отводящий шланги к соответствующим штуцерам нейтрализатора, используя хомуты из монтажного комплекта.

Сливной шланг подведите к канализационной трубе. Не вставляйте герметично шланг в канализационную трубу, обеспечьте видимый разрыв струи. Это исключит проникновение в шланг нежелательной микрофлоры.

Используйте ПВХ шланг сливной для бытовой техники диаметром 20мм. Шланг является принадлежностью и заказывается дополнительно.

Используйте только шланги, изготовленные из кислотостойких материалов и рабочей температурой до +60 °С.

Убедитесь, что шланги подвода и отвода конденсата не изогнуты и обеспечивают нормальный проток конденсата.

Заполните нейтрализатор обычной водой до уровня выпускного штуцера. Также заполните водой сифон самого котла.

Заполнение водой нейтрализатора и сифона необходимо повторять при каждом обслуживании.

## **Техническое обслуживание**

### ***Профилактические осмотры***

На этапе ввода в эксплуатацию контролируйте работу нейтрализатора раз в 1-2 дня в течении первых двух недель. В последующий период осматривайте нейтрализатор не реже одного раза в месяц. Примеси, содержащиеся в конденсате могут нарушить проток конденсата. Небольшое количество примесей не влияет на работу нейтрализатора. Если примесей много, следует применить дополнительный фильтр перед нейтрализатором.

В случае обнаружения нарушения протока конденсата проведите внеплановое обслуживание нейтрализатора.

Уровень реагента не должен быть менее половины, при необходимости подсыпьте его или замените картридж.

### ***Мероприятия по обслуживанию***

***Проводите обслуживание нейтрализатора - не реже одного раза в 3 месяца.***

Осмотрите нейтрализатор. На нейтрализаторе, местах присоединения и шлангах не должно быть следов протекания конденсата. В случае обнаружения - устраните.

Убедитесь, что конденсат поступает в нейтрализатор беспрепятственно и так-же беспрепятственно удаляется из него.

Проверьте уровень pH конденсата на выходе из нейтрализатора с помощью лакмусовой бумаги, входящей в комплект поставки нейтрализатора.

Значение уровня pH должно быть не ниже значения 6,5. Незначительное отклонение может быть причиной продолжительного простоя нейтрализатора и не является неисправностью. Значительное отклонение уровня pH от значения 6,5 может быть причиной неправильного подбора нейтрализатора или неправильной работы котла. Обратитесь в службу технической поддержки.

В случае использования лакмусовой бумаги с цветовой индикацией — следите за изменением цвета индикаторной бумаги. При значении уровня pH  $\geq 6,5$  цвет индикаторной бумаги не меняется.

Незначительное изменение цвета индикаторной бумаги может быть причиной продолжительного простоя нейтрализатора и не является неисправностью. Изменение цвета индикаторной бумаги на красный может быть причиной неправильного подбора нейтрализатора

или неправильной работы котла. Обратитесь в службу технической поддержки.

Отсоедините подающий и отводящий шланги от нейтрализатора.

Слейте остатки конденсата из нейтрализатора.

Отверните колбу от крышки с помощью ключа. Извлеките картридж.

Промойте колбу, крышку и картридж проточной водой. Протрите все чистой ветошью.

Осмотрите картридж. При необходимости досыпьте реагент или замените картридж на новый.

Соберите нейтрализатор в обратной последовательности.

***Применяйте только оригинальные запасные части и принадлежности.***

Заполните нейтрализатор обычной водой до уровня выпускного штуцера. Также заполните водой сифон самого котла.

***Профилактический осмотр и своевременное обслуживание нейтрализатора — залог его безупречной работы!***

## Паспорт изделия

Нейтрализатор конденсата — **NK50** изготовлен в соответствии с внутренним техническим регламентом производителя. Нейтрализатор прошел выходной контроль качества.

Нейтрализатор не подлежит обязательной сертификации.

Срок службы — 5 лет с даты производства.

## Сведения о продавце

Наименование изделия: **Нейтрализатор конденсата NK50**

Дата производства:

Название, адрес торгующей организации:

---

*(Печать торгующей организации, подпись продавца)*

Дата продажи: \_\_\_\_\_

## Ввод в эксплуатацию

Дата ввода в эксплуатацию: \_\_\_\_\_

## Гарантийные обязательства

Производитель гарантирует безотказную работу нейтрализатора конденсата в течении 12 месяцев при условии использования по назначению, правильном подборе, правильном монтаже, полноценном и своевременном обслуживании.

## Производитель

ИП Семенцов А.Л. ИНН 472002636792 /ОГРНИП 323784700026182 от 27.01.2023

**Адрес производства:**

196240, Россия, город Санкт-Петербург, улица Предпортовая, дом 8 , литер Д

**Контакты:**

тел. +7 (991) 009-90-91

e-mail: [netkon@inbox.ru](mailto:netkon@inbox.ru)

сайт: <http://netkon.com.ru/>