

НЕЙТРАЛИЗАТОРЫ КОНДЕНСАТА

Нейтрализатор конденсата применяется для раскисления и охлаждения конденсата образующегося в конденсационных котлах и системах удаления продуктов сгорания (дымоходов). Нейтрализаторы серии НК применяются как с бытовыми котлами, так и с промышленными котельными. Подбор осуществляется исходя из мощности котла и количества производимого ими конденсата.

ПРОМЫШЛЕННАЯ СЕРИЯ:

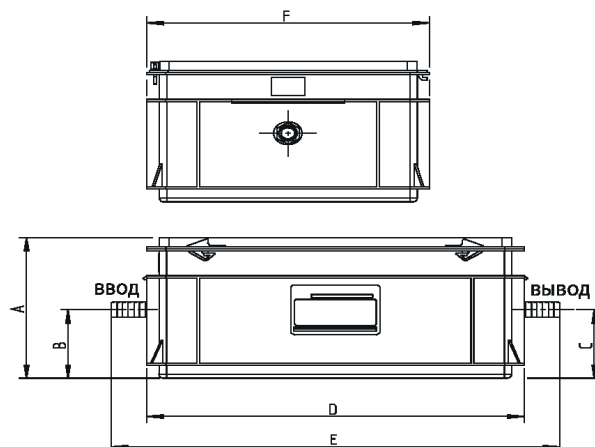
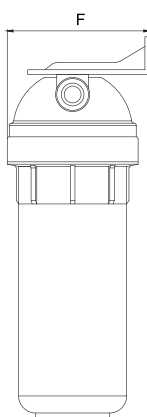
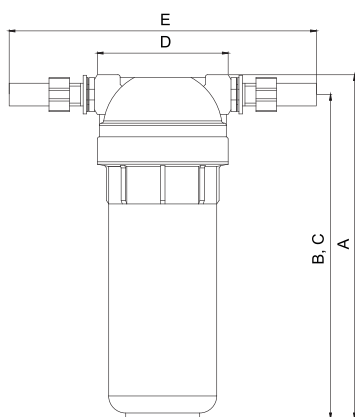
- ✓ NK100 - до 100 кВт, макс. произв. 14 л/час;
- ✓ NK150 - до 150 кВт, макс. произв. 21 л/час;
- ✓ NK500 - до 500 кВт, макс. произв. 70 л/час;
- ✓ NK1000 - до 1000 кВт, макс. произв. 140 л/час;
- ✓ NK1500 - до 1500 кВт, макс. произв. 210 л/час;

БЫТОВАЯ СЕРИЯ:

- ✓ NK50 - до 50 кВт, макс. произв. 7 л/час;



Технические характеристики	един. изм.	NK50	NK100	NK150	NK500	NK1000	NK1500
Артикул для заказа		005.001	010.001	015.001	050.001	100.001	150.001
Стоимость	руб.	10200	15100	21600	36 600	64 500	69 600
<i>Рабочие характеристики</i>							
Максимальная мощность котла	кВт	50	100	150	500	1000	1500
Максимальная производительность нейтрализатора (при условии образования конденсата 0,14 л/кВт-ч)	л/час	7	14	21	70	140	210
Объем нейтрализуемого конденсата на одну загрузку при значении pH равном 3,0	м ³	6,3	21	31,5	105	210	315
Температура конденсата	°С	5 – 60					
Температура окружающего воздуха	°С	5 – 45					
Высота обратного подпора конденсата в нормальном режиме работы	мм	285	90	100	100	100	100



Размеры, вес и подключения		NK50	NK100	NK150	NK500	NK1000	NK1500
A Высота	мм	300	235	235	245	245	245
D Ширина без соединительного патрубка	мм	115	300	300	400	600	600
E Ширина с соединительным патрубком	мм	270	370	370	470	670	670
F Глубина	мм	125	205	205	300	400	400
B Высота патрубка ВВОД	мм	285	50	50	50	60	60
C Высота патрубка ВЫВОД	мм	285	90	100	110	110	110
Вес нейтрализатора, без учета реагента	кг	0,8	0,9	0,9	1,8	3	3
Вес нейтрализатора с учетом реагента	кг	1,8	6,9	8,9	17,8	27	35
Диаметр входного патрубка	мм	20	20	25	25	25	25
Диаметр выходного патрубка	мм	20	20	25	25	25	25

<i>Потребительские характеристики и объемы</i>							
Реагент		Реагент Тип М					
Объем загрузки реагента	кг	1	6	8	16	24	32
Межзагрузочный интервал		6 мес.*	1 год*				

*или ранее, по результатам периодического осмотра