



## НЕЙТРАЛИЗАТОРЫ КОНДЕНСАТА

Нейтрализатор конденсата применяется для раскисления и охлаждения конденсата образующегося в конденсационных котлах и системах удаления продуктов сгорания (дымоходов). Нейтрализаторы серии NK применяются как с бытовыми котлами, так и с промышленными котельными. Подбор осуществляется исходя из мощности котла и количества производимого конденсата.

### ПРОМЫШЛЕННАЯ СЕРИЯ:

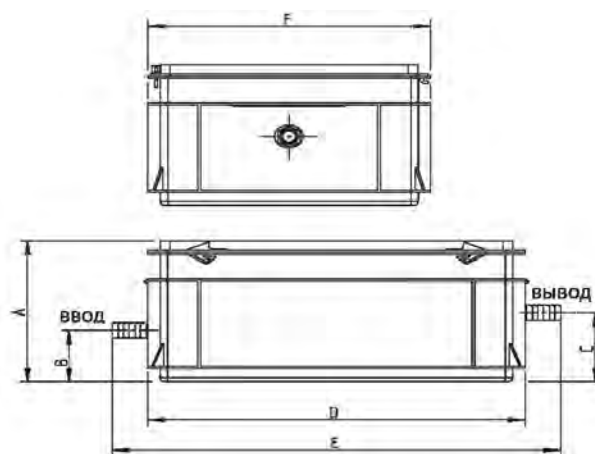
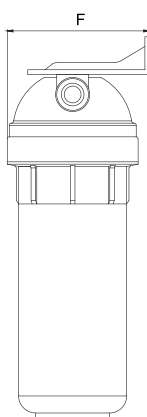
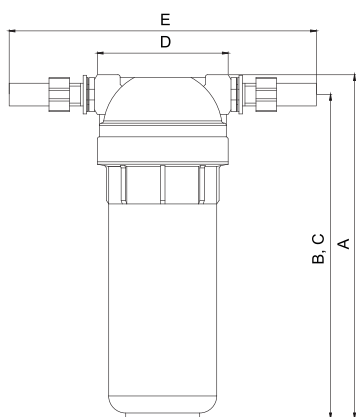
- ✓ NK150 - до 150 кВт, макс. произв. 21 л/час;
- ✓ NK500 - до 500 кВт, макс. произв. 70 л/час;
- ✓ NK1000 - до 1000 кВт, макс. произв. 140 л/час;
- ✓ NK1500 - до 1500 кВт, макс. произв. 210 л/час;

### БЫТОВАЯ СЕРИЯ:

- ✓ NK50 - до 50 кВт, макс. произв. 7 л/час;



| Технические характеристики                                                                       | един. изм.     | NK50    | NK150   | NK500   | NK1000  | NK1500  |
|--------------------------------------------------------------------------------------------------|----------------|---------|---------|---------|---------|---------|
| Артикул для заказа                                                                               |                | 005.001 | 015.001 | 050.001 | 100.001 | 150.001 |
| Стоимость                                                                                        | руб.           | 10 200  | 21 600  | 36 600  | 64 500  | 69 600  |
| <i>Рабочие характеристики</i>                                                                    |                |         |         |         |         |         |
| Максимальная мощность котла                                                                      | кВт            | 50      | 150     | 500     | 1000    | 1500    |
| Максимальная производительность нейтрализатора (при условии образования конденсата 0,14 л/кВт-ч) | л/час          | 7       | 21      | 70      | 140     | 210     |
| Объем нейтрализуемого конденсата на одну загрузку при значении pH равном 3,0                     | м <sup>3</sup> | 6,3     | 31,5    | 105     | 210     | 315     |
| Температура конденсата                                                                           | °С             | 5 – 60  |         |         |         |         |
| Температура окружающего воздуха                                                                  | °С             | 5 – 45  |         |         |         |         |
| Высота обратного подпора конденсата в нормальном режиме работы                                   | мм             | 285     | 100     | 100     | 100     | 100     |



| <i>Размеры и подключения</i>                 |    | NK50 | NK150 | NK500 | NK1000 | NK1500 |
|----------------------------------------------|----|------|-------|-------|--------|--------|
| <b>A</b> Высота                              | мм | 300  | 235   | 245   | 245    | 245    |
| <b>D</b> Ширина без соединительного патрубка | мм | 115  | 300   | 400   | 600    | 600    |
| <b>E</b> Ширина с соединительным патрубком   | мм | 270  | 370   | 470   | 670    | 670    |
| <b>F</b> Глубина                             | мм | 125  | 205   | 300   | 400    | 400    |
| <b>B</b> Высота патрубка ВВОД                | мм | 285  | 50    | 50    | 60     | 60     |
| <b>C</b> Высота патрубка ВЫВОД               | мм | 285  | 100   | 110   | 110    | 110    |
| Вес нейтрализатора, без учета реагента       | кг | 0,8  | 0,9   | 1,8   | 3      | 3      |
| Вес нейтрализатора с учетом реагента         | кг | 1,8  | 8,9   | 17,8  | 27     | 35     |
| Диаметр входного патрубка                    | мм | 20   | 25    | 25    | 25     | 25     |
| Диаметр выходного патрубка                   | мм | 20   | 25    | 25    | 25     | 25     |

| <i>Потребительские характеристики и объемы</i> |    |               |        |    |    |    |
|------------------------------------------------|----|---------------|--------|----|----|----|
| Реагент                                        |    | Реагент Тип М |        |    |    |    |
| Объем загрузки реагента                        | кг | 1             | 8      | 16 | 24 | 32 |
| Межзагрузочный интервал                        |    | 6 мес.*       | 1 год* |    |    |    |

\*или ранее, по результатам периодического осмотра